

СТ11023S

СТ11023-1

| | | | | |
|------|---------------|--|---|--|
| 1-1 | 5001102300101 | Крышка головки | 1 | |
| 2-1 | 5001102300202 | Регулятор скорости + константная электроника | 1 | |
| 3-1 | 5001102300301 | саморез\ST4x14 | 2 | |
| 4-1 | 5001102300401 | фиксатор шнура | 1 | |
| 5-1 | 5001102300501 | рукав шнура | 1 | |
| 6-1 | 5001102300601 | шнур | 1 | |
| 7-1 | 5001102300701 | наклейка | 1 | |
| 8-1 | 5001102300801 | выключатель | 1 | |
| 9-1 | 5001102300901 | колодка | 1 | |
| 10-1 | 5001102301001 | корпус двигателя | 1 | |
| 11-1 | 5001102301101 | конденсатор\0.22 МКФ | 1 | |
| 12-1 | 5001102301201 | щеткодержатель | 2 | |
| 13-1 | 5001102301301 | Угольная щетка\6x9x11.5 | 2 | |
| 14-1 | 5001102301401 | крышка щеткодержателя | 2 | |
| 15-1 | 5001102301501 | Статор | 1 | |
| 16-1 | 5001102301601 | Подшипник\627RS | 1 | |
| 17-1 | 5001102301701 | Дополнительное стопорное кольцо | 1 | |
| 18-1 | 5001102301801 | саморез\ST4x60 | 2 | |
| 19-1 | 5001102301901 | Ротор | 1 | |
| 20-1 | 5001102302001 | Кольцо\Ф17 | 1 | |
| 21-1 | 5001102302101 | Подшипник\6003RS | 1 | |
| 22-1 | 5001102302201 | корпус подшипника | 1 | |
| 23-1 | 5001102302301 | саморез\ST4x40 | 4 | |
| 24-1 | 5001102302401 | Крышка самоблокирующегося штифта | 1 | |
| 25-1 | 5001102302501 | Пружина | 1 | |
| 26-1 | 5001102302601 | Самоблокирующийся штифт | 1 | |
| 27-1 | 5001102302701 | корпус | 1 | |
| 28-1 | 5001102302801 | цанга 6мм | 1 | |
| 28-1 | 5001102302802 | цанга 8мм | 1 | |
| 29-1 | 5001102302901 | Гайка цанги\M17 | 1 | |
| 31-1 | 5001102313401 | Магнитное кольцо | 1 | |
| | | | | |

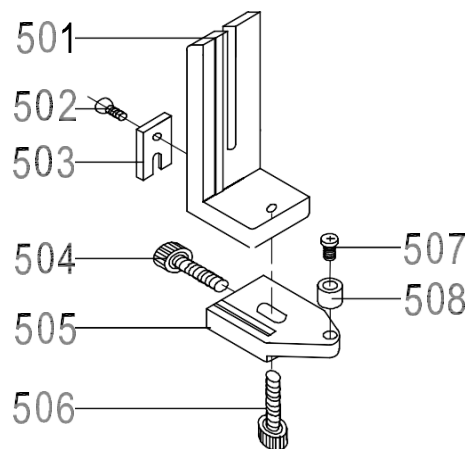
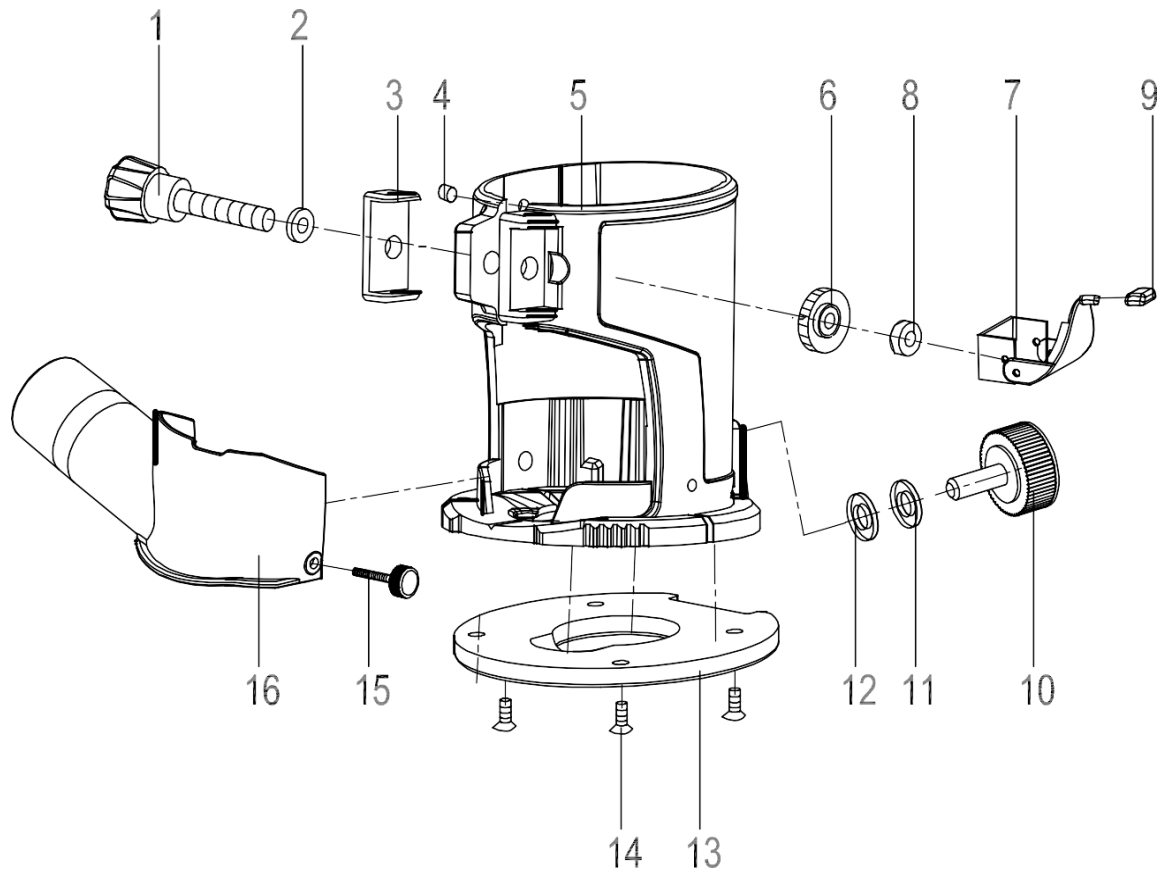
CROWN

Multi-function plunge routers

011023-01-01 230V

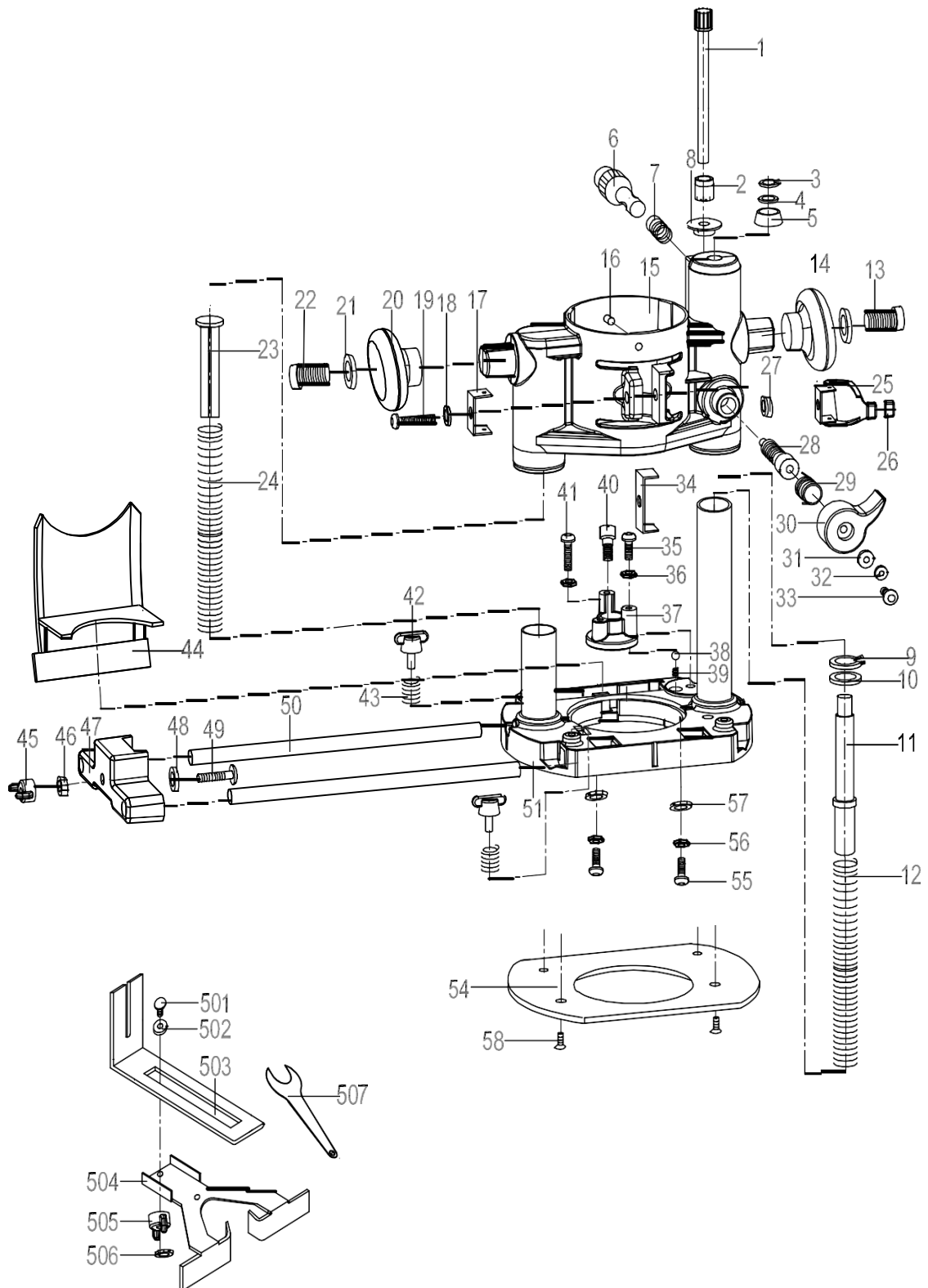
CT11023-2

VERSION:B3 DATE:20190810



СТ11023-2 (R0700)

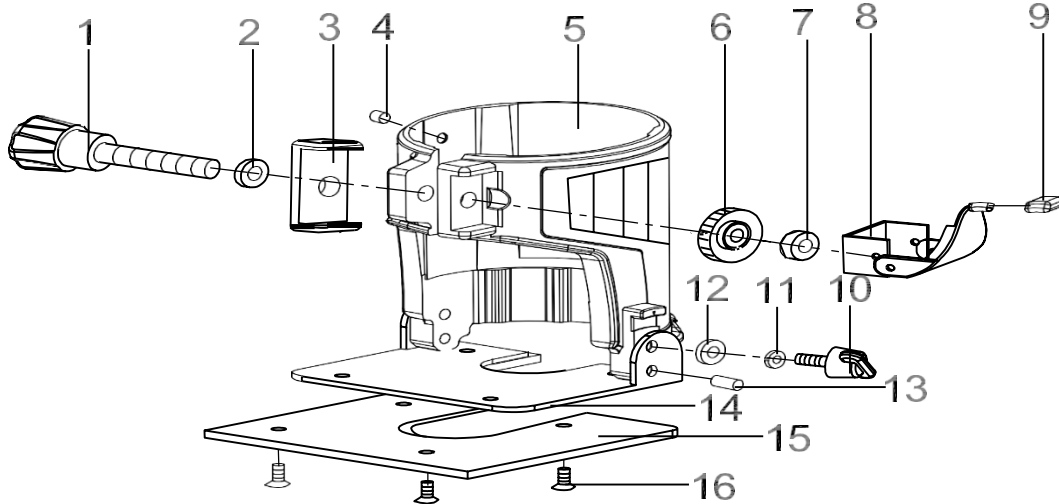
| | | | | |
|-------|---------------|--|---|--|
| 1-2 | 5001102303001 | винт с пластиковой ручкой\М5х13 | 1 | |
| 2-2 | 5001102303101 | Шайба\ф13хф6х1 | 1 | |
| 3-2 | 5001102303201 | скоба | 1 | |
| 4-2 | 5001102303301 | штифт\ф4х4 | 1 | |
| 5-2 | 5001102303401 | корпус | 1 | |
| 6-2 | 5001102303501 | колесо ф13. 5х16 ^з | 1 | |
| 7-2 | 5001102303601 | колесо блокировки в сборе' | 1 | |
| 8-2 | 5001102303701 | Стопорная гайка\М5 | 1 | |
| 9-2 | 5001102303801 | Резиновый колпачок | 1 | |
| 10-2 | 5001102303901 | Пластиковая ручка винт\М6х17 | 1 | |
| 11-2 | 5001102304001 | Шайба\ф15хф6х1 | 1 | |
| 12-2 | 5001102304101 | Пружинная шайба\ф6 | 1 | |
| 13-2 | 5001102304201 | основание | 1 | |
| 14-2 | 5001102304301 | Винт М4*10 | 4 | |
| 15-2 | 5001102304401 | винт М4*18 | 1 | |
| 16-2 | 5001102304501 | переходник | 1 | |
| 501-2 | 5001102304601 | стойка | 1 | |
| 502-2 | 5001102304701 | Винт с плоским основанием\М5х8 | 1 | |
| 503-2 | 5001102304801 | пластина | 1 | |
| 504-2 | 5001102304901 | винт с пластиковой ручкой\т6х20, для присоединения | 1 | |
| 505-2 | 5001102305001 | основание стойки | 1 | |
| 506-2 | 5001102305101 | Пластиковая ручка винт\М6х22 | 1 | |
| 507-2 | 5001102305201 | Винт\М5х12 | 1 | |
| 508-2 | 5001102305301 | Ролик\ф11хф5х8. 5 | 1 | |



СТ11023-3 (R0701)

| | | | | |
|------|---------------|---------------------------------------|---|--|
| 1-3 | 5001102305401 | винт\М10х115 | 1 | |
| 2-3 | 5001102305501 | Градуированное кольцо | 1 | |
| 3-3 | 5001102305601 | Кольцо\ф8 | 1 | |
| 4-3 | 5001102305701 | Плоская шайба\ф16хф8. 5х1 | 1 | |
| 5-3 | 5001102305801 | Резиновое кольцо | 1 | |
| 6-3 | 5001102305901 | Ручка | 1 | |
| 7-3 | 5001102306001 | пружина ф14.5хф12х15 | 1 | |
| 8-3 | 5001102306101 | шайба | 1 | |
| 9-3 | 5001102306201 | Стопорное кольцо\ф15 | 1 | |
| 10-3 | 5001102306301 | Шайба\ф14хф10х1 | 1 | |
| 11-3 | 5001102306401 | Стержень | 1 | |
| 12-3 | 5001102306501 | Пружина | 1 | |
| 13-3 | 5001102306601 | Винт\М8х25 | 1 | |
| 14-3 | 5001102306701 | Правая ручка | 1 | |
| 15-3 | 5001102306801 | корпус | 1 | |
| 16-3 | 5001102303301 | Шарнирный штифт\ф4х4 | 1 | |
| 17-3 | 5001102307001 | скоба | 1 | |
| 18-3 | 5001102307101 | Плоская шайба\ф12хф5х1 | 1 | |
| 19-3 | 5001102307201 | Винт\М5х35 | 1 | |
| 20-3 | 5001102307301 | Левая ручка | 1 | |
| 21-3 | 5001102307401 | Плоская шайба\ф16хф8х1 | 1 | |
| 22-3 | 5001102306601 | Винт\М8х25 | 1 | |
| 23-3 | 5001102307601 | Стержень | 1 | |
| 24-3 | 5001102307701 | Пружина | 1 | |
| 25-3 | 5001102307801 | Рычаг блокировки в сборе ¹ | 1 | |
| 26-3 | 5001102307901 | Резиновый колпачок | 1 | |
| 27-3 | 5001102303701 | Стопорная гайка\М5 | 1 | |
| 28-3 | 5001102308101 | Гайка патрона\М10х20 | 1 | |
| 29-3 | 5001102308201 | Пружина ручки ф18хф15хф1. 4х9 | 1 | |
| 30-3 | 5001102308301 | Ручка | 1 | |
| 31-3 | 5001102308401 | Плоская шайба\ф10хф5х1 | 1 | |
| 32-3 | 5001102308501 | Пружинная шайба\ф5 | 1 | |
| 33-3 | 5001102305201 | Винт\М5х12 | 1 | |
| 34-3 | 5001102308701 | скоба | 1 | |
| 35-3 | 5001102308801 | Винт\М5х20 | 2 | |
| 36-3 | 5001102308901 | Шестигранная гайка\М5 | 3 | |
| 37-3 | 5001102309001 | упор | 1 | |
| 38-3 | 5001102309101 | Стальной шарик \ Sф7 | 1 | |

| | | | | |
|-------|---------------|---------------------------------|---|--|
| 39-3 | 5001102309201 | Пружина \φ7хφ5х1 | 1 | |
| 40-3 | 5001102309301 | Винт\М6х10 | 1 | |
| 41-3 | 5001102309401 | Винт\М5х16 | 1 | |
| 42-3 | 5001102309501 | винт\М5х14 | 2 | |
| 43-3 | 5001102309601 | Пружина φ8хφ6х1 | 2 | |
| 44-3 | 5001102309701 | Защита | 1 | |
| 45-3 | 5001102309801 | Ручка | 1 | |
| 46-3 | 5001102309901 | Гайка\М6 | 1 | |
| 47-3 | 5001102310001 | держатель направляющих | 1 | |
| 48-3 | 5001102307401 | Плоская шайба\φ16хφ8х1 | 1 | |
| 49-3 | 5001102310201 | Винт\М6х30 | 1 | |
| 50-3 | 5001102310301 | направляющая φ8х165 | 2 | |
| 51-3 | 5001102310401 | база | 1 | |
| 54-3 | 5001102310501 | подошва | 1 | |
| 55-3 | 5001102310601 | Винт\М5х12 | 2 | |
| 56-3 | 5001102308501 | Пружинная шайба\φ5 | 2 | |
| 57-3 | 5001102308401 | Плоская шайба\φ10хφ5х1 | 2 | |
| 58-3 | 5001102310901 | Винт с плоским основанием\М5х10 | 4 | |
| 501-3 | 5001102310201 | Винт\М6х30 | 1 | |
| 502-3 | 5001102307401 | Плоская шайба\φ16хφ8х1 | 1 | |
| 503-3 | 5001102311201 | Прямоугольная направляющая | 1 | |
| 504-3 | 5001102311301 | Направляющая пластина | 1 | |
| 505-3 | 5001102309801 | Ручка | 1 | |
| 506-3 | 5001102309901 | Гайка\М6 | 1 | |
| 507-3 | 5001102311601 | ключ 22 | 1 | |



CT11023-4 (R0703)

| | | | | |
|------|---------------|------------------------------|---|--|
| 1-4 | 5001102311701 | Пластиковая ручка винт\M5x35 | 1 | |
| 2-4 | 5001102311801 | Плоская шайба\φ5 | 1 | |
| 3-4 | 5001102311901 | Скоба 1 | 1 | |
| 4-4 | 5001102312001 | Шарнирный штифт\φ4x4 | 1 | |
| 5-4 | 5001102312101 | корпус | 1 | |
| 6-4 | 5001102312201 | колесо | 1 | |
| 7-4 | 5001102312301 | Контргайка 6 | 1 | |
| 8-4 | 5001102312401 | Рычаг блокировки в сборе' | 1 | |
| 9-4 | 5001102312501 | Резиновый колпачок | 1 | |
| 10-4 | 5001102312601 | Винт M5x14 | 2 | |
| 11-4 | 5001102312701 | Пружинная шайба\φ5 | 2 | |
| 12-4 | 5001102311801 | Плоская шайба\φ5 | 2 | |
| 13-4 | 5001102312901 | Шарнирный штифт\φ4x10. 8 | 2 | |

| | | | | |
|------|---------------|--------------------------------|---|--|
| 14-4 | 5001102313001 | Стальное основание | 1 | |
| 15-4 | 5001102313101 | Пластиковая основа | 1 | |
| 16-4 | 5001102313201 | Винт с плоским основанием\M4x6 | 4 | |